



Leitfaden zur Inbetriebnahme

Grid Pad Pro 11

Pflegehinweise

Bei Nichtgebrauch bewahren Sie Ihr Grid Pad an einem sicheren Ort auf. Stellen Sie sicher, dass keine harten Gegenstände auf oder gegen den Bildschirm drücken.

Reinigung

Zur Reinigung des Touchscreen benutzen Sie ein Mikrofasertuch. Um das Risiko der Bakterienübertragung zu minimieren, sollte das Gerät in regelmäßigen Abständen mit einem Reinigungsmittel gereinigt werden.

Die gründliche Reinigung kann mit einem Reinigungstuch - befeuchtet mit einem Reinigungsmittel auf Alkoholbasis - erfolgen.

Das Gerät darf **nicht** in Wasser getaucht, mit einem nassen Tuch, Reinigungs-Gels, Polituren oder Scheuermitteln gereinigt werden.

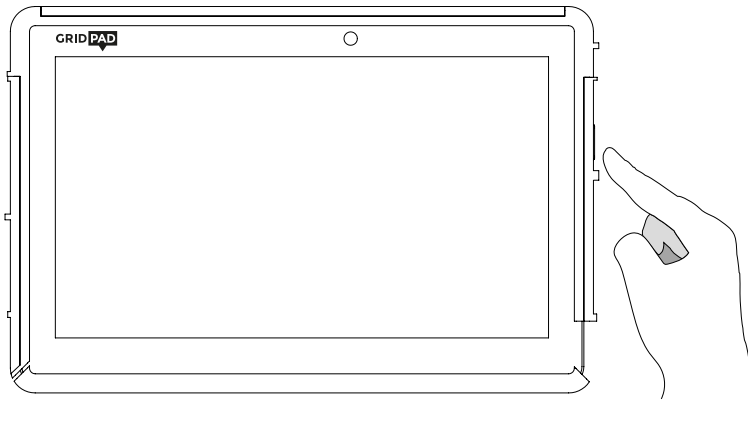
Schutzklasse

Vermeiden Sie Kontakt mit Wasser, einschließlich heftigen Regen. Die Dichtung des Bildschirms schützt zwar gegen Feuchtigkeit, jedoch ist das Gerät nicht wasserdicht.

Das robuste Gehäuse Ihres [[[Grid Pad]]] bietet den Schutz, den Sie im alltäglichen Gebrauch und bei normaler Anwendung benötigen. Das Gehäuse ist aber nicht dafür ausgelegt, starke Stöße oder Stürze abzufangen. Daher achten Sie bei der Handhabung und Verwendung darauf, Stürze und Stöße zu vermeiden.

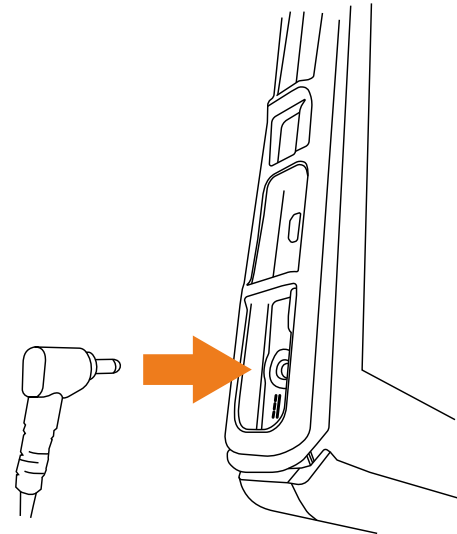
Einschalten des Grid Pad

Zum Einschalten des Grid Pad drücken Sie die Power-Taste auf der Oberseite des Gerätes:



Aufladen des Grid Pad

Zum Laden des Grid Pad stecken Sie den Netzstecker in eine Steckdose und das USB-Ladekabel, wie unten dargestellt, in das Gerät.

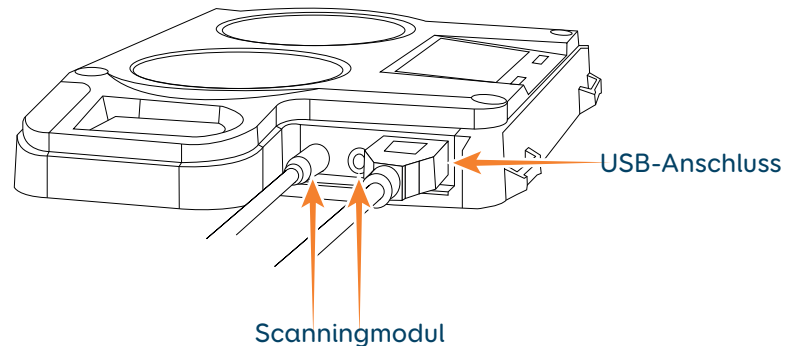


Das Grid Pad enthält:

- Tablet-Computer mit Windows
- Grid 3 Software für die Kommunikation und Computersteuerung
- Audio Verstärker
- Kopfhörerbuchse für auditives Scanning
- Scanningmodul
- Funktaster-Eingang
- Schultergurt
- Infrarot Umfeldsteuerung
- Funk Umfeldsteuerung
- Montageplatte zur Adaption an REHAdapt oder DAESSY Systeme

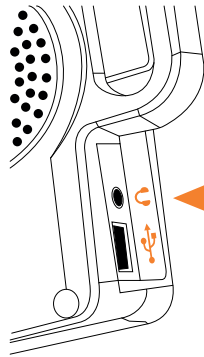
Scanningmodul

Sie können bis zu zwei Schalter an Ihr Grid Pad anschließen. Die Anschlüsse sind deutlich mit 1 und 2 beschriftet. Die Taster müssen mit einem Standard-3,5-mm-Klinkenanschluss bestückt sein.



Auditive Rückmeldung und Kopfhörer

Für die Scanningmethode mit auditiver Rückmeldung ist der Anschluss eines Kopfhörers an das Grid Pad möglich. Die Funktion bietet Nutzern mit Sehbehinderung die Möglichkeit, sich den Inhalt des ausgewählten Feldes erst als auditive Rückmeldung anzuhören und dann extern über die Sprachausgabe wiederzugeben. Die Funktion muss erst im Grid 3 eingerichtet werden und erst danach wird der Kopfhörer, wie unten dargestellt, mit dem Grid Pad verbunden.

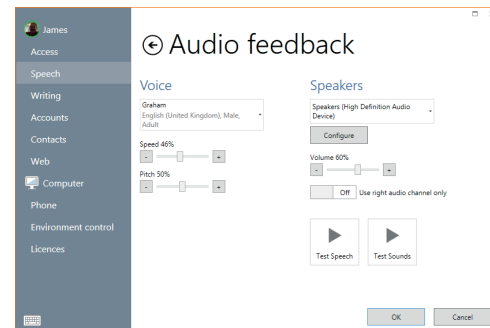


Schließen Sie einen Kopfhörer hier an

Einrichten des auditiven Scanning in Grid 3

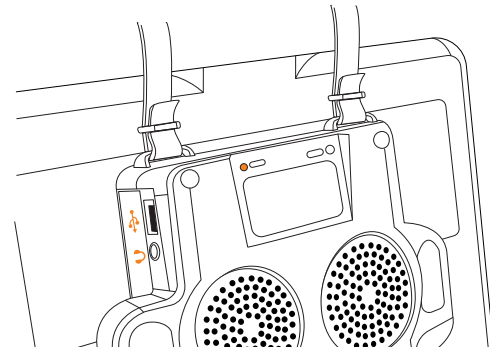
Öffnen Sie Grid 3 und gehen Sie zu **Einstellungen**>
Sprachausgabe> **Auditive Rückmeldung**.

Wählen Sie 'Nur den rechten Audio-Kanal benutzen'.
Die Audiokanäle werden wie gewünscht getrennt.



Schultergurt

Das Grid Pad Pro 11 lässt sich mit dem mitgelieferten Schultergurt einfach mitführen. Das Anbringen des Schultergurtes an Ihr Grid Pad Pro 11 entnehmen Sie bitte der Darstellung des Bildes unten:



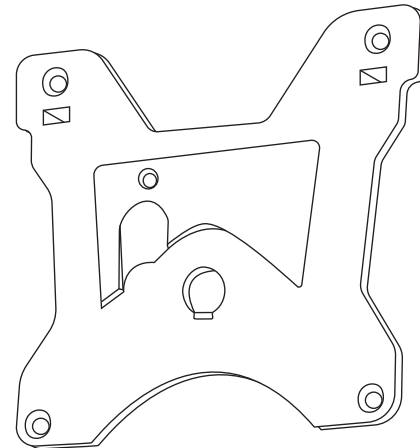
Befestigung Ihres Grid Pad

Das Grid Pad ist mit einer Montageplatte zur Adaption an REHADapt oder DAESSY Systeme ausgestattet.

Montagesicherheit

Es ist wichtig, das Gerät sicher zu montieren. Geschieht das nicht, so kann dies zu Schäden am Gerät führen. Bitte lesen Sie die Sicherheitshinweise, die der zu verwendenden Montageausstattung beiliegt, durch.

Unsere Geräte werden mit einer speziellen Dual-Montageplatte geliefert. Siehe Abbildung.



Montageanleitung

Bei der Montage des Gerätes empfehlen wir einige Vorsichtsmaßnahmen:

1. Stellen Sie sicher, dass alle Mitarbeiter oder Helfer, die das Gerät montieren oder abbauen, mit dem Befestigungssystem vertraut sind, insbesondere mit dem Verriegelungsmechanismus, der verhindert, dass sich das Gerät von der Halterung löst.
2. Die Halterung und die Platte an dem Gerät sollten regelmäßig kontrolliert werden, um sicherzustellen, dass sie in gutem Zustand sind und dass sich keine Schrauben oder Befestigungen gelöst haben.
3. Bei der Montage an einem Rollstuhl ist darauf zu achten, ist das Risiko zu vermeiden, durch das Gewicht des Gerätes den Rollstuhl zu destabilisieren oder aus dem Gleichgewicht zu bringen.
4. Wenn das Gerät über dem Benutzer montiert ist (z. B. eine Überbettmontage), sollte eine gesonderte Risikobewertung durchgeführt werden, um die Gefahr zu vermeiden, dass das Gerät auf den Benutzer fällt.

Anleitung zur Nutzung des Akkus

Die Leistung des Akkus effizient nutzen

Der Akku des Grid Pad Pro 11 hat im Durchschnitt eine Laufzeit von 6 Stunden. Je nach Benutzung ist die Laufzeit unterschiedlich. Eine intensive Nutzung, einschließlich der Verwendung von Bluetooth, Streaming-Video und Musik, wird die Akku-Laufzeit verkürzen. Folgende Maßnahmen erhöhen die Laufzeit des Akkus:

- Verringern Sie die Helligkeit des Bildschirms.
- Schalten Sie die Konnektivität aus, wenn sie nicht verwendet wird, z. B. Wi-Fi und Bluetooth.
- Lassen Sie nicht zu viele Hintergrundaktivitäten laufen, insbesondere Online-Dienste, die sich wie OneDrive und Dropbox ständig synchronisieren.
- Verwenden Sie ggfs. Einstellungen für Netzbetrieb und Energiesparen, um festzulegen, wann der Bildschirm bzw. das Gerät ausgeschaltet wird.

Ladeanleitung

Unsere Akkus benötigen 2 bis 5 Stunden Ladezeit. Um eine Abbau der Leistung zu vermeiden, ist es besser, den Akku vollständig aufzuladen. Es empfiehlt sich auch, den Akku alle 3 Monate vollständig zu entladen, bevor er vollständig aufgeladen wird.

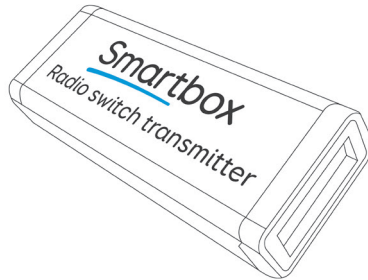
Dies wird als voller Zyklus bezeichnet.

Abbau der Leistung

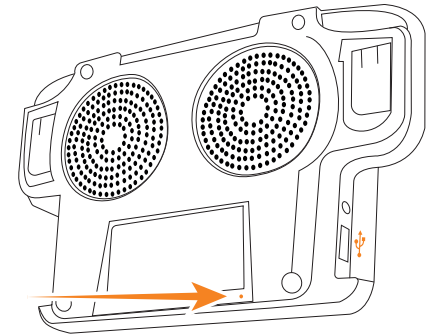
Das Grid Pad Pro enthält einen Lithium-Ionen-Akku, wie er auch in Mobiltelefonen, Laptops und anderen tragbaren Geräten vorhanden ist. Im Laufe der Zeit baut sich die Akkuleistung ab. Bei korrekter Verwendung wird die Akkuleistung nach 250 Zyklen um ca. 10% abgebaut. Wenn ein Gerät ein Jahr lang täglich aufgeladen wird, müssen Sie damit rechnen, dass eine Verringerung der Akkuleistung um ungefähr 15% zu erwarten ist.

Funkschalter für auditives Scanning

Es ist auch möglich, mit Hilfe des Senders „Radio-Switch-Transmitter“ (separat erhältlich) eine kabellose Verbindung zu dem Grid Pad herzustellen. Wenn Sie den Sender zusammen mit dem Grid Pad bestellen, dann ist das Grid Pad zur Verwendung bereits mit dem Taster verbunden.



Funkschalter Reset-Taste



Wenn sich in unmittelbarer Nähe weitere Funktaster befinden, können Sie zur Vermeidung von Störungen den Funkkanal ändern. Um den Kanal zu ändern, öffnen Sie den Sender wie im Handbuch des Funkschalters beschrieben.

1. Ändern Sie den Sendekanal durch mittels Drehschalter auf die Einstellung 2, 4 oder 6 (anders als andere Sender-Module).
2. Löschen Sie die vorherige Einstellung durch Drücken der Reset-Taste für 10 Sekunden. Nehmen Sie hierzu eine Büroklammer zur Hilfe.
3. Schließen Sie einen Taster an Buchse 1 des Senders an und halten Sie den Taster gedrückt, während Sie kurz die Taste am Empfänger drücken.
4. Wiederholen Sie dies mit einem an der Buchse 2 angeschlossenen Taster.
5. Schließen Sie das Gehäuse des Senders.

Umfeldsteuerung

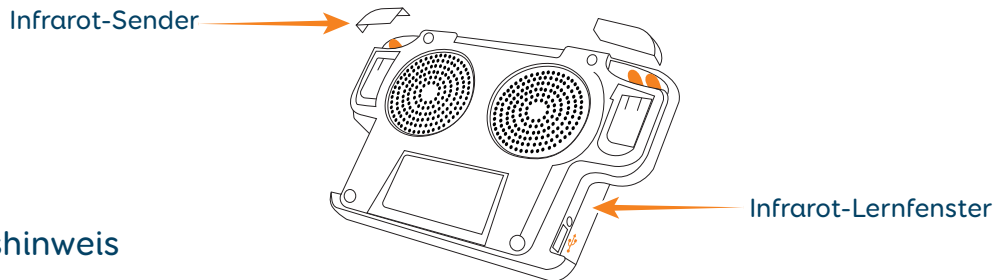
Infrarot

Die Infrarot Umfeldsteuerung kann auf die meisten Haushaltsgeräte, die über eine Infrarot-Fernbedienung verfügen, angelernt werden. Dies umfasst in der Regel Fernseher und Videosysteme, Multimediageräte und vieles mehr.

Um eine Zelle in Grid 3 zur Ansteuerung von Infrarot-Empfängern zu erstellen, verweisen wir auf die Software-Anleitungen. Um jedoch eine einfache Zelle hierfür zu erstellen führen Sie folgende Aktionen aus:

1. In Grid 3 öffnen Sie den "Bearbeitungsmodus" (F11), dann klicken Sie doppelt auf die Zelle, die das Signal senden soll.
2. Wählen Sie "Umfeldsteuerung" aus dem Menü "Zelle erstellen".
3. Wählen Sie den Empfänger aus, welchen Sie steuern möchten. Nun wählen Sie die gewünschte Aktion aus und klicken auf OK damit die Zelle erstellt wird.
4. Im Befehlsmenü wählen Sie "Einlernen" und folgen dann den Anweisungen auf dem Bildschirm. Wählen Sie GEWA als Sender.

Auf dem Bild sehen Sie die Position des Infrarot-Lernfensters am Grid Pad.



Sicherheitshinweis

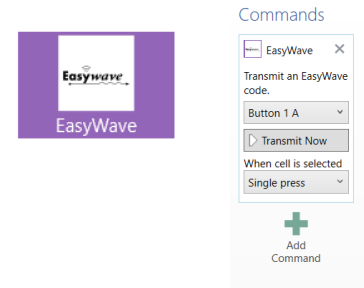
Dieses Gerät ist für Umfeldsteuerung ausgelegt. Für sicherheitsrelevante Funktionen, wie zum Beispiel um Hilfe zu rufen oder die Tür zu öffnen, um das Gebäude in einem Notfall zu verlassen, sollten Sie die Verwendung eines einfachen Umfeldsteuerung-Senders, wie zum Beispiel GEWA Prog oder einen Einfachsender in Betracht ziehen.

Funk-Umfeldsteuerung

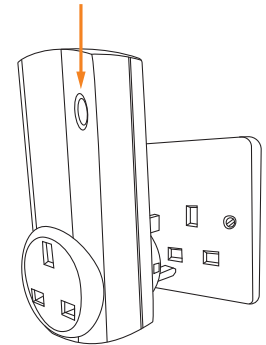
Ihr Grid Pad enthält einen Funksender zur Ansteuerung einer Reihe von Empfängern. Dazu gehören Funk-Steckdosen (z.B. Lampen, Ventilatoren und Heizungen) sowie Alarmer und Sprechanlagen. Das Einrichten Ihres Grid Pad mit einer Funk-Steckdose ist vom Hersteller abhängig. Das folgende Beispiel zeigt, wie eine Easywave-Steckdose mit einem Grid Pad und der Software Grid 3 gekoppelt werden kann.

Programmieren einer Steckdose:

1. Stecken Sie die Funk-Steckdose in die Wandsteckdose.
2. Aktivieren Sie In Grid 3 den Bearbeitungsmodus, erstellen Sie eine neue Zelle und geben Sie den Befehl **Easywave** ein. Wählen Sie den Code, den Sie zur Übertragung nutzen möchten (**Button 1 A**, wenn dies Ihre erste Funk-Steckdose ist)
3. Drücken **Sie die Programmier**taste auf der Funk Steckdose einmal. Die LED blinkt stetig.
4. Klicken Sie auf **“Jetzt Senden”**.
5. Die LED auf der Funk-Steckdose wird nun für ein paar Sekunden dauerhaft aufleuchten, bevor sie wieder blinkt. Drücken **Sie die Programmier**-Taste drei weitere Male, um die Paarung zu bestätigen.
6. Verlassen Sie den Bearbeitungsmodus in Grid 3 und wählen Sie die programmierte Zelle aus. Die Funk-Steckdose sollte nun eingeschaltet werden.
7. Um eine “Aus“-Zelle zu erstellen, wiederholen Sie den Vorgang, wählen jedoch den **Button 1 B** und drücken die Programmier



Programmier



Spezifikation

Prozessor	Intel® Core™ M-5Y10c 1.0GHz
Arbeitsspeicher	4GB
Festplatte	128GB
Grafikkarte	Intel® HD-Grafik
Abmessungen (mm)	310 x 250 x 38
Kamera	2 MP vorne und 5 MP hinten
Bildschirm	11.6 "1080 Full HD Display
Konnektivität	Wi-Fi und Bluetooth
Anschlüsse	2x USB 2.0, 1x USB 3.0, Lautsprecher-Ausgang, Mikro-SD-Kartenslot, Mini HDMI Ausgang.
Scanningmodul	2 x 3,5 mm Klinke
integrierte Lautsprecher	2 x eingebaute hochwertige Lautsprecher
Enviroment control	Gewa, Eldat, Z-Wave

Gewährleistung

Die Gewährleistungsfrist für die Grid Pad-Geräte beträgt 2 Jahre.

Reparaturen

Bitte versuchen Sie nicht, Ihr Grid Pad zu öffnen, da sich keine austauschbaren Teile im Inneren befinden. Wenn Sie eine Reparatur in Anspruch nehmen möchten, kontaktieren Sie bitte Ihren Händler vor Ort.

Für weitere Informationen besuchen Sie www.hidrex.de.

Konformitätserklärung

Dieses Gerät entspricht den Anforderungen der Richtlinie 93/42/EWG Medizinprodukte.

Dieses Produkt unterliegt 2002/96/EWG des Europäischen Parlaments und des Rates der Europäischen Union über Elektro- und Elektronik-Altgeräte (WEEE) und darf nicht als unsortierter Hausmüll entsorgt werden. Bitte nutzen Sie Ihre lokale WEEE-Sammelstelle für die Entsorgung dieses Produkts.



Smartbox



US Office

Smartbox Assistive Technology Inc
2831 Leechburg Road
Lower Burrell
Westmoreland
PA
15068-2539

UK Office

Smartbox Assistive Technology Ltd
Smart House, 4a Court Road
Malvern, WR14 3BL, UK

+44 (0) 1684 578868
info@thinksmartbox.com