

Grid Pad

Komma igång

Grid Pad Pro 13

# Ta hand om din Grid Pad

Förvara din Grid Pad på en säker plats och undvik att lägga saker på skärmen eller att luta skärmen mot någonting hårt när du inte använder den.

## Rengöring

Pekskärmen rengörs mest effektivt med en microfibertrasa. Torka apparaten regelbundet med rengöringsmedel på en lätt fuktad trasa för att undvika att bakterier överförs mellan olika användare.

För en noggrannare rengöring, använd en desinficerande våtservett.

Skölj aldrig enheten under vatten och använd inte en våt trasa för rengöring. Använd inga rengöringsprodukter som polerar eller slipar, vilket kan leda till repor på din Grid Pad.

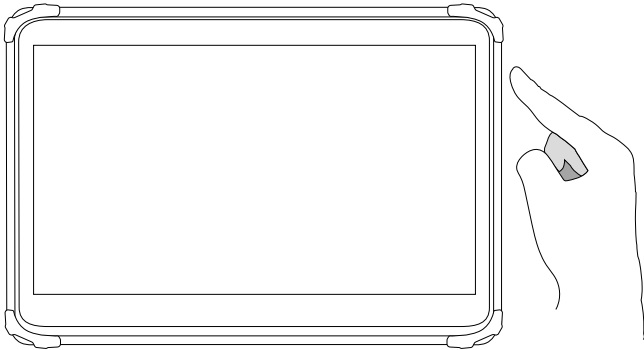
## Tålighet

Undvik all kontakt med vatten, även regn. Skärmen har ett skydd mot fukt men enheten är inte vattentät.

Din Grid Pad är robust nog att klara normal användning men är inte tillverkad att t ex klivas på eller att bli tappad från hög höjd. Var aktsam när du använder enheten och undvik att tappa eller stöta den.

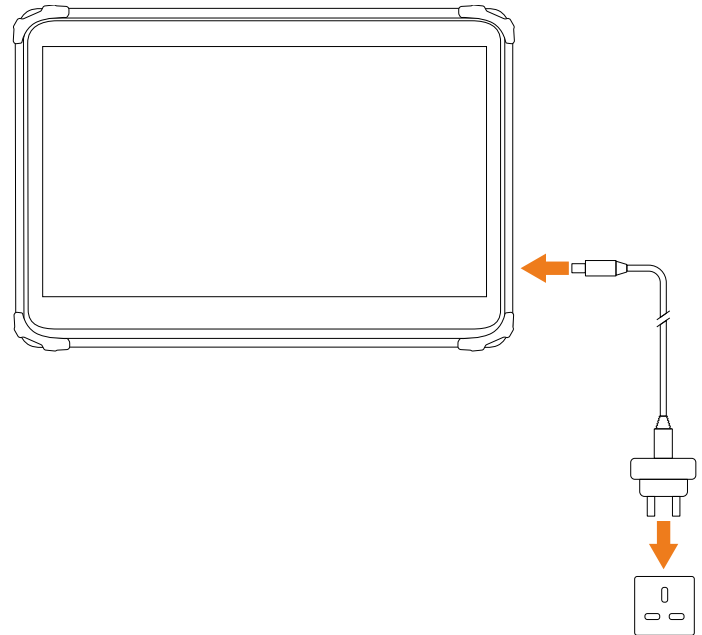
## Starta din Grid Pad

Starta din Grid Pad genom att hålla ned startknappen på enhetens högra sida:



## Charging your Grid Pad

Ladda batteriet i din Grid Pad genom att ansluta nätkabeln till ett eluttag och Grid Pad enligt bilden.



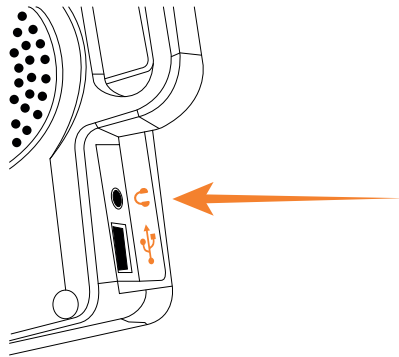
## Vad följer med din Grid Pad

- Surfplatta med Windows
- Grid 3 mjukvara för kommunikation och datorstyrning
- Högkvalitativ förstärkning
- Hörlursingång för auditiv skanning
- Ingång för omkopplare
- Ingång för radio-omkopplare
- Axelband
- Utfällbart stöd
- Infraröd omgivningskontroll
- Radio-omgivningskontroll
- Extra batteri för byte under drift
- Fästplatta för Rehadapt eller DAESSY system

Alla tillbehör ansluts via USB och fungerar automatiskt då du startar enheten.

# Auditiv feedback och hörlurar

Du kan använda hörlurar med din Grid Pad, detta är speciellt användbart om du använder omkopplare. Med hörlurar kan användaren först lyssna till vad som kommer att sägas och sedan göra ett val. Du ställer in den här funktionen i Grid 3 och ansluter sedan hörlurarna till Grid Pad enligt bilden nedan:

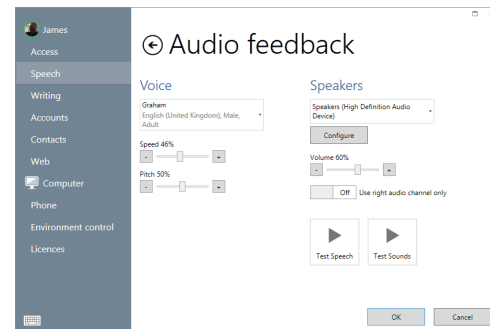


Anslut hörlurarna här

## Ställ in auditiv skanning i Grid 3

Öppna Grid 3 och gå till **Settings > Speech > Audio feedback**.

Välj 'Use right channel only'.  
Ljudkanalerna delas upp efter behov.

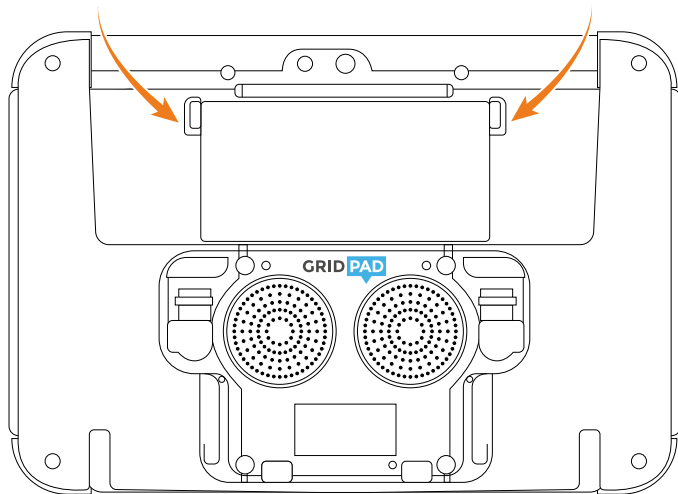


## Byte av batteri under drift

Din Grid Pad har ett externt batteri som kan bytas under drift utan att enheten stängs av. Genom att byta ett urladdat batteri mot ett fulladdat så förlängs enhetens drifttid utan att du behöver stänga av eller ladda den.

Du behöver inte stänga av enheten innan du byter batteri.  
Tryck ned de båda hörnen på batteriets ovansida för att lossa det.

Tryck på hörnen på batteriets ovansida för att lossa det



### Ladda det externa batteriet

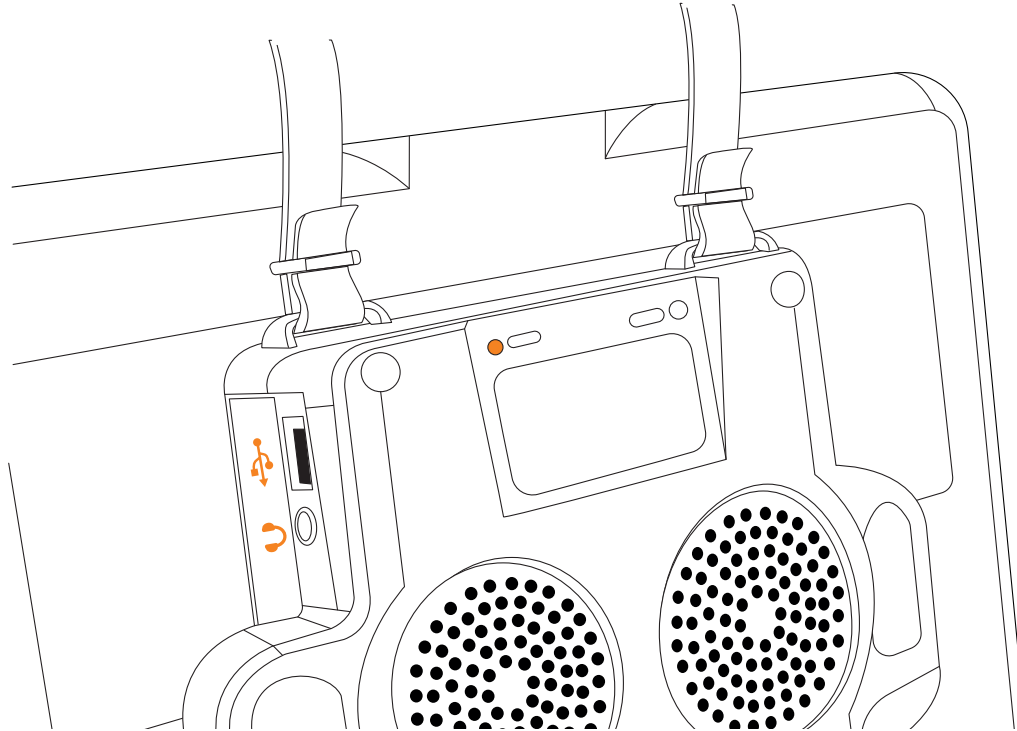
Det externa batteriet laddas när Grid Pad är ansluten till ett eluttag.

Att ladda ett externt batteri tar ca 2 timmar.

Extra externa batterier och en batteriladdnings-docka för 6 batterier är tillgängliga som tillbehör.

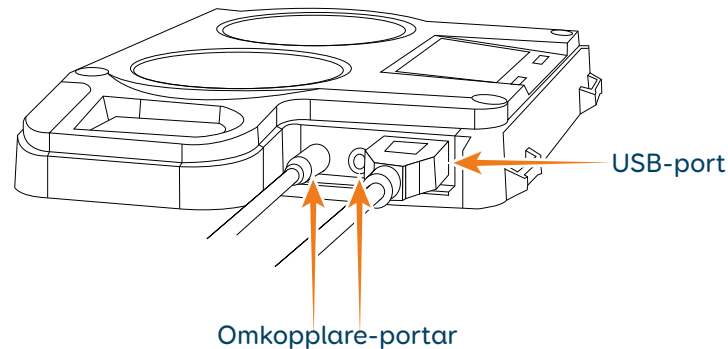
## Axelband

Ett axelband följer med Grid Pad Pro 13 som tillbehör vilket gör att du lätt kan bära enheten. Du fäster axelbandet till enheten enligt bilden nedan:



## Ingång för omkopplare

Du kan ansluta två stycken omkopplare till din Grid Pad. Anslutningsportarna är tydligt markerade 1 och 2. Dina omkopplare måste ha 3,5mm-telekontakt för anslutning till Grid Pad.



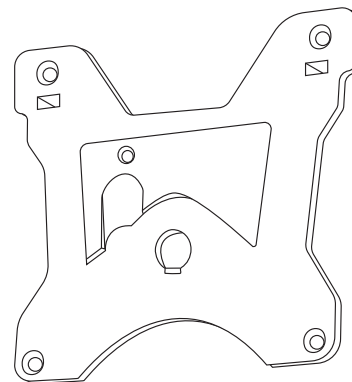
## Montera din Grid Pad

Grid Pad har en fästplatta som är tillverkad att passa Daessy och REHAdapt monteringsystem.

### Säkerhet vid montering

Det är viktigt att montera Grid Pad på ett säkert sätt för att undvika skador på enheten. Läs säkerhetsinformationen som följer med din monteringsutrustning noggrant.

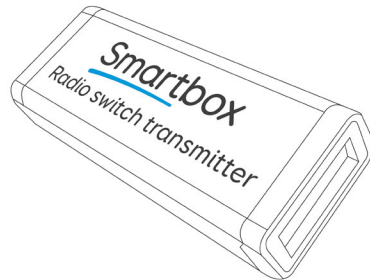
Bilden visar den speciella dubbla fästplattan som följer med våra enheter.



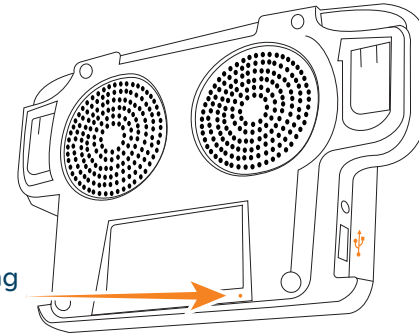


# Radioomkopplare

Det går också att ansluta omkopplare trådlöst till Grid Pad genom att använda en trådlös sändare (säljs separat). Om du beställer den trådlösa sändaren tillsammans med enheten så kommer den vara parkopplad och kan användas direkt.



Knapp för återställning  
av radioomkopplare



Om du använder radioomkopplaren i närheten av andra användare och upplever störningar så kan du byta kanal. För att byta kanal, öppna höljet till sändaren enligt instruktionerna i användarhandboken för radioomkopplare.

1. Byt sändarkanal genom att vrida inställningsratten till 2, 4 eller 6 (ej samma siffra som övriga sändare).
2. Återställ förra inställningen genom att trycka ned återställningsknappen för radioomkopplaren med en smal spets från ett gem eller liknande. Håll knappen nedtryckt i 10 sekunder.
3. Anslut en omkopplare till uttag 1 på sändaren och håll den nedtryckt samtidigt som du trycker ned tryckknappen på mottagaren.
4. Gör om steg 3 med en omkopplare ansluten till uttag 2 på sändaren.
5. Stäng höljet till sändaren.

# Omgivningskontroll

## Infraröd omgivningskontroll

Infraröd omgivningskontroll kan anpassas att fungera med vanlig hemelektronisk utrustning som har en infraröd fjärrkontroll, såsom TV-apparater, Hi-Fi-utrustning med mera.

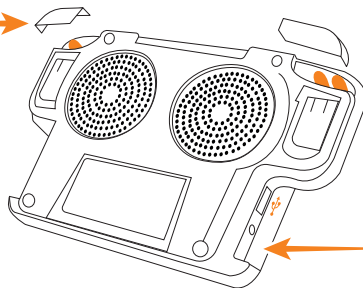
För att göra en cell i Grid 3 som kan styra utrustning via infraröd kontroll, vänligen följ anvisningarna i mjukvaruhandboken.

En enkel typ av cell kan byggas så här:

1. Gå in i 'Edit mode' i Grid 3 och dubbelklicka på den cell som du vill kontrollera den infraröda signalen med.
2. Välj Environment control från menyn Create cell.
3. Välj den typ av utrustning som du vill styra och välj sedan lämplig Action. Klicka på OK för att bygga cellen.
4. Under menyn Command, välj learn och följ sedan anvisningarna på skärmen. Om enheten ber dig att konfigurera sändaren, välj GEWA.

För att hitta inlärningsfönstret för infraröd kontroll på din Grid Pad, se bilden.

Infraröd sändare



Infrarött inlärningsfönster

## Säkerhetsinformation

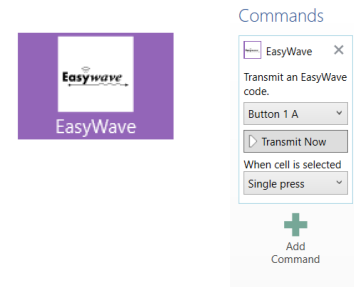
Den här enheten är tillverkad för omgivningskontroll. I nödsituationer då du behöver tillkalla hjälp eller öppna en dörr för att evakuera en byggnad bör du använda en enkel sändare som backup, såsom GEWA Prog eller en en-funktions kontrollenhet.

## Omgivningskontroll via radio

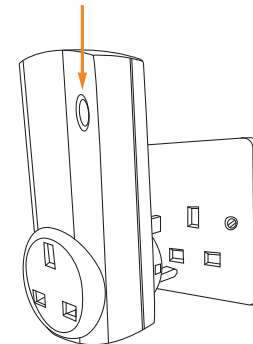
Din Grid Pad har en inbyggd radiosändare som kan användas för kontroll av en rad olika typer av utrustning. Du kan t ex kontrollera eluttag (och därmed lampor, fläktar med mera), alarm och intercom-utrustning. Hur du ställer in Grid Pad för att fjärrstyra ett eluttag beror på vilken modell du vill styra. Följande exempel beskriver hur du går till väga för att parkoppla ett Easywave-uttag med en Grid Pad som har mjukvaran Grid 3 installerat.

### Programmera ett uttag:

1. Anslut uttaget till eluttaget. .
2. I Grid 3, gå in edit mode, skapa en ny cell och skriv in kommandot **Easywave**. Välj den kod som du vill skicka (**Button 1 A** om det här är ditt första uttag).
3. Tryck ned **programmeringsknappen** på eluttaget en gång. LED-lampan blinkar nu med ett jämnt mönster.
4. Tryck på 'Transmit now'.
5. LED-lampan på uttaget lyser nu utan att blinka i ett par sekunder innan den börjar blinka igen. Tryck ned **programmeringsknappen** tre gånger för att slutföra parkopplingen.
6. Gå ut ur edit mode i Grid 3 och välj din cell. Easywave-uttaget ska nu slås på.
7. För att göra en 'stäng av'-cell gör om programmeringsprocessen ovan men välj **Button 1 B** och tryck ned programmeringsknappen på uttaget två gånger när du lär in för första gången.



### Programmeringsknapp



## Tekniska data

<b>Processor</b>	Intel® Celeron™ 2957U 1.4GHz
<b>Minne</b>	8GB
<b>Hårddiskutrymme</b>	256GB
<b>Grafikkort</b>	Intel® HD Graphics
<b>Mått (mm)</b>	244 x 216 x 57
<b>Kamera</b>	2 MP framsida och 8 MP baksida
<b>Skärm</b>	13.3" 1080 HD- Skärm
<b>Gränssnitt</b>	Wi-fi och Bluetooth
<b>Portar</b>	2x USB 2.0, högtalare ut, Micro SD-kortplats
<b>Ingång för omkopplare</b>	2 x 3.5mm telekabel
<b>Högtalare</b>	2 x inbyggda högkvalitativa högtalare.
<b>Omgivningskontroll</b>	Gewa, Eldat, Z-wave

---

---

---

---

---

---

---

---

---

---

---

---

---

---

---

---

---

---

---

---

---

---

---

---

---

---

---

---

---

---

---

---

---

# Garanti

Din Grid Pad har en garantitid på 2 år.

## Reparationer

Öppna inte Grid Pad och försök inte att reparera den på egen hand. För reparationer av Grid Pad kontakta din lokala återförsäljare.

Mer information hittar du på [www.thinksmartbox.com](http://www.thinksmartbox.com).

## Intyg om överrensstämmelse

Den här enheten tillmötesgår kraven från direktiv 93/42/EEC angående medicinsk utrustning.  
Den här produkten får inte slängas i hushållssoporna enligt Europaparlamentets WEEE-direktiv 2002/96/EC.  
Produkten ska lämnas in på lokal insamlingsplats för elektrisk och elektronisk utrustning.



# Smartbox



## US Office

Smartbox Assistive Technology Inc  
2831 Leechburg Road  
Lower Burrell  
Westmoreland  
PA  
15068-2539

## UK Office

Smartbox Assistive Technology Ltd  
Smart House, 4a Court Road  
Malvern, WR14 3BL, UK  
  
+44 (0) 1684 578868  
info@thinksmartbox.com